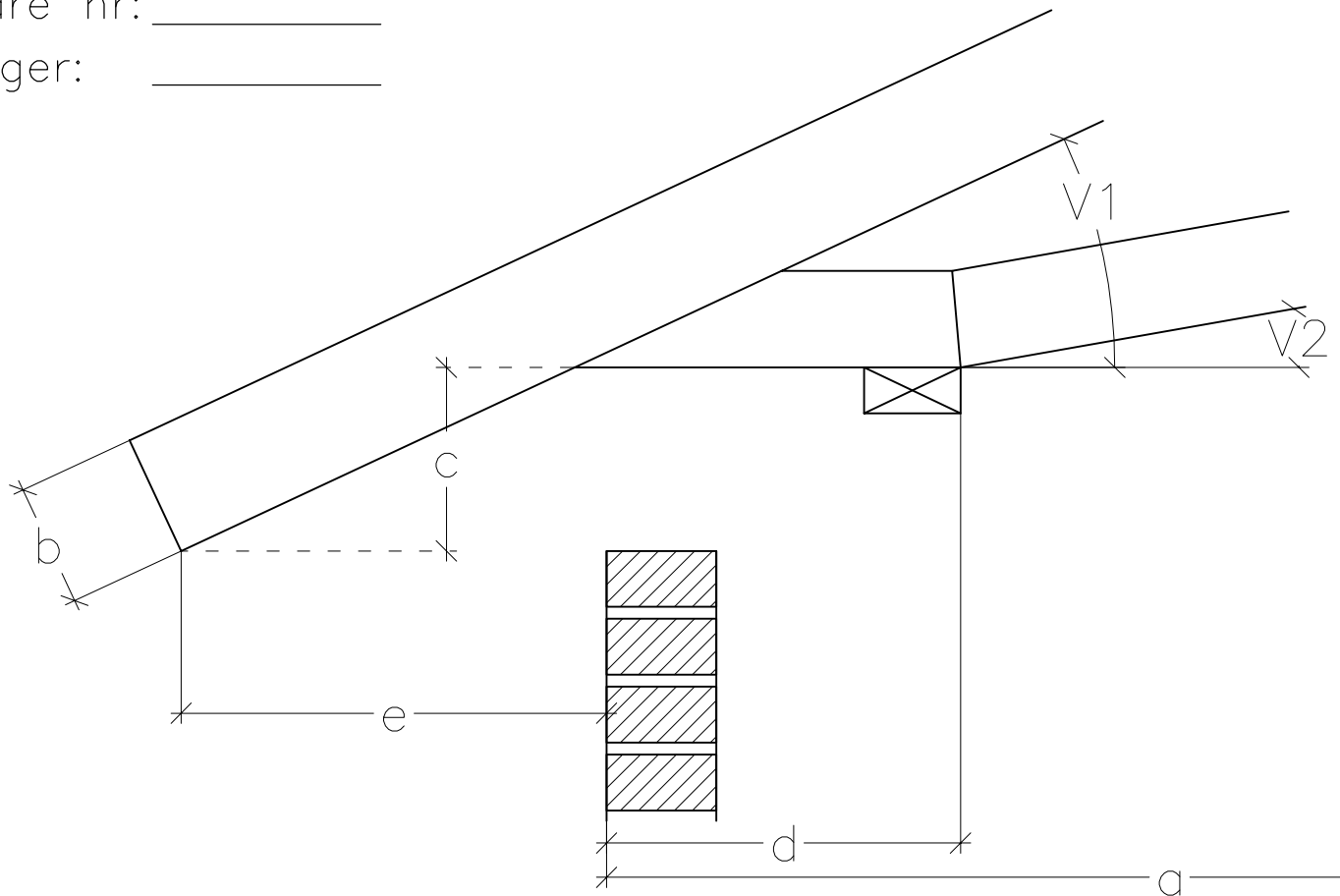


Udhængsdetalje, saksespær Målsætningsskitse

Ordre nr: _____

Sælger: _____



Murmål (a): _____

Sternhøjde (b): _____

Lodret mål (c): _____

Murtykkelse (d): _____

Udhæng fra mur (e): _____

Taghældning (V1): _____

Lofthældning (V2): _____

Ønskes vandret udhængsklods?

Ja: Nej:

(Alle mål opgives i mm)



Tlf.: 75192244

Husk at udfylde Roust Træ ordrenummer samt sælgers navn.

Målskitse bedes returneret til Roust Træ via mail@roust.dk. (gerne som lodret foto)

Efter indsendelse påbegyndes optegning til din godkendelse. Forvent 12–15 hverdage til produktion/levering, efter godkendelse af produktionstegninger.

Leveringsuge kan ikke blive før det anførte på din ordrebekræftelse. Ugedag er bestemt af os, ønsker modtages med forbehold. Du kontaktes af planlægning, når leveringsdagen er fastlagt.

Opmålt af: _____ Dato: ____ / ____ - ____