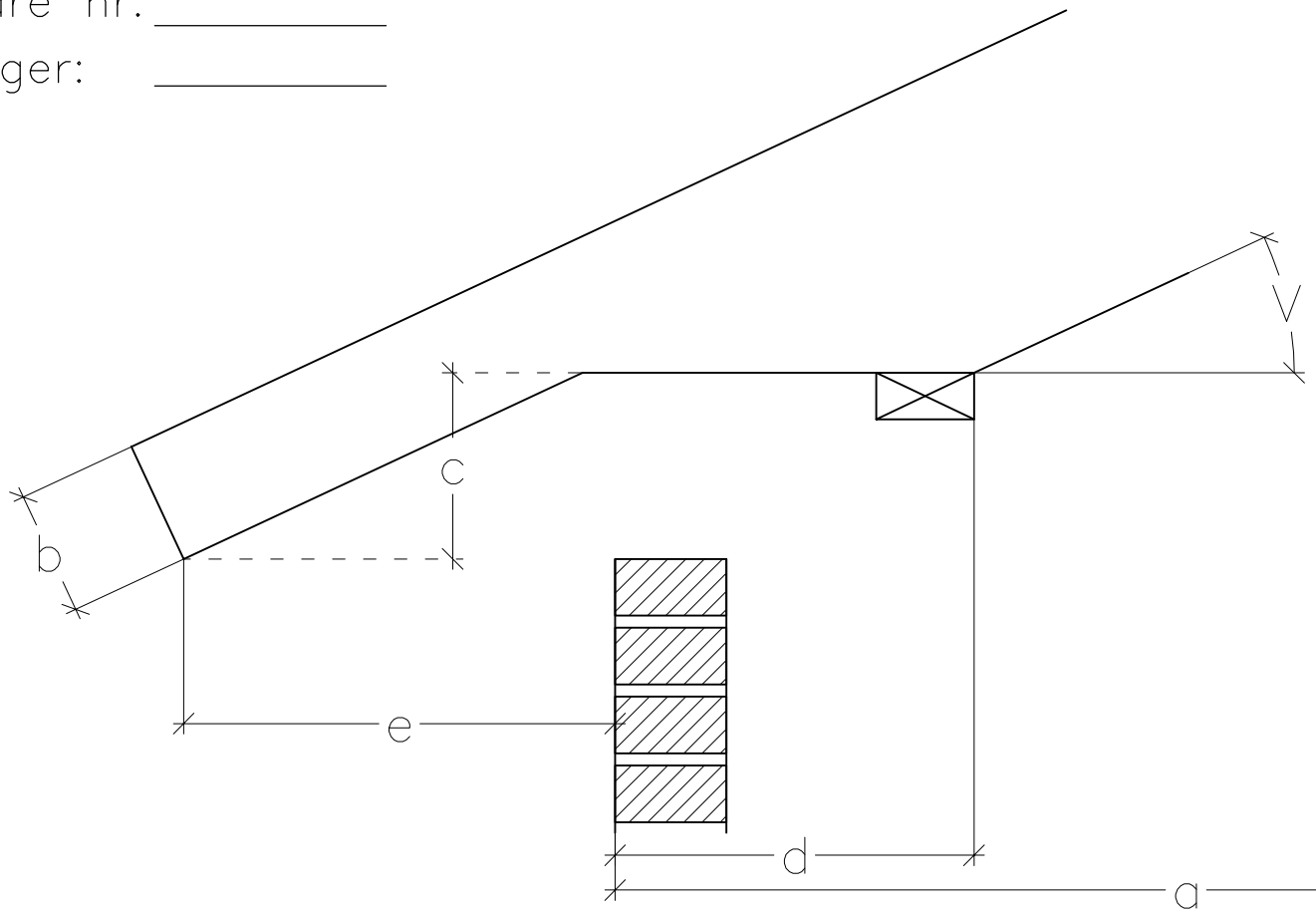


Udhængsdetalje, plankespær Målsætningsskitse

Ordre nr: _____

Sælger: _____



Murmål (a): _____
Sternhøjde (b): _____
Lodret mål (c): _____
Murtykkelse (d): _____
Udhæng fra mur (e): _____
Taghældning (V): _____

Gangbroklods: _____
Højde UK spærfod til OK gangbroklods.

C-mål angiver tagrendens højde.

Ønskes vandret udhængsklods?

Ja: Nej:

(Alle mål opgives i mm)



Tlf.: 75192244

Husk at udfylde Roust Træ ordrenummer samt sælgers navn.
Målskitse bedes returneret til Roust Træ via mail@roust.dk. (gerne som lodret foto)
Efter indsendelse påbegyndes optegning til din godkendelse. Forvent 12–15 hverdage til produktion/levering, efter godkendelse af produktionstegninger.
Leveringsuge kan ikke blive før det anførte på din ordrebekræftelse. Ugedag er bestemt af os, ønsker modtages med forbehold. Du kontaktes af planlægning, når leveringsdagen er fastlagt.

Opmålt af: _____ Dato: ____ / ____ - ____