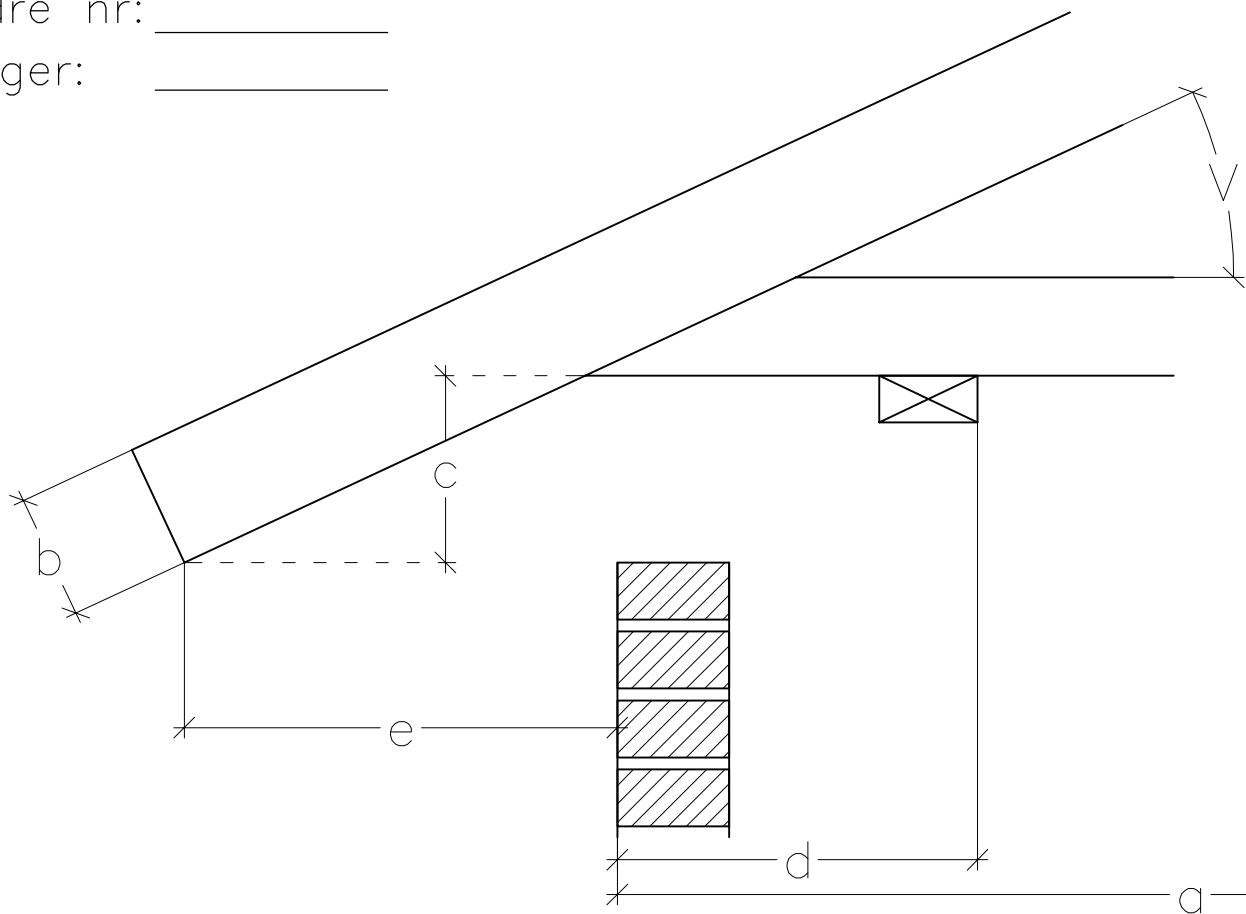


# Udhængsdetalje, gitterspær Målsætningsskitse

Ordre nr: \_\_\_\_\_

Sælger: \_\_\_\_\_



Murmål (a): \_\_\_\_\_

Sternhøjde (b): \_\_\_\_\_

Lodret mål (c): \_\_\_\_\_

Murtykkelse (d): \_\_\_\_\_

Udhæng fra mur (e): \_\_\_\_\_

Taghældning (V): \_\_\_\_\_

Gangbroklods: \_\_\_\_\_

Højde UK spærfod til OK gangbroklods.

C-mål angiver tagrendens højde.

Ønskes vandret udhængsklods?

Ja:  Nej:

(Alle mål opgives i mm)



Tlf.: 75192244

Husk at udfylde Roust Træ ordrenummer samt sælgers navn.

Målskitzen bedes returneret til Roust Træ via [mail@roust.dk](mailto:mail@roust.dk). (gerne som lodret foto)

Efter indsendelse påbegyndes optegning til din godkendelse. Forvent 12–15 hverdage til produktion/levering, efter godkendelse af produktionstegninger.

Leveringsuge kan ikke blive før det anførte på din ordrebekræftelse. Ugedag er bestemt af os, ønsker modtages med forbehold. Du kontaktes af planlægning, når leveringsdagen er fastlagt.

Opmålt af: \_\_\_\_\_ Dato: \_\_\_\_ / \_\_\_\_ - \_\_\_\_