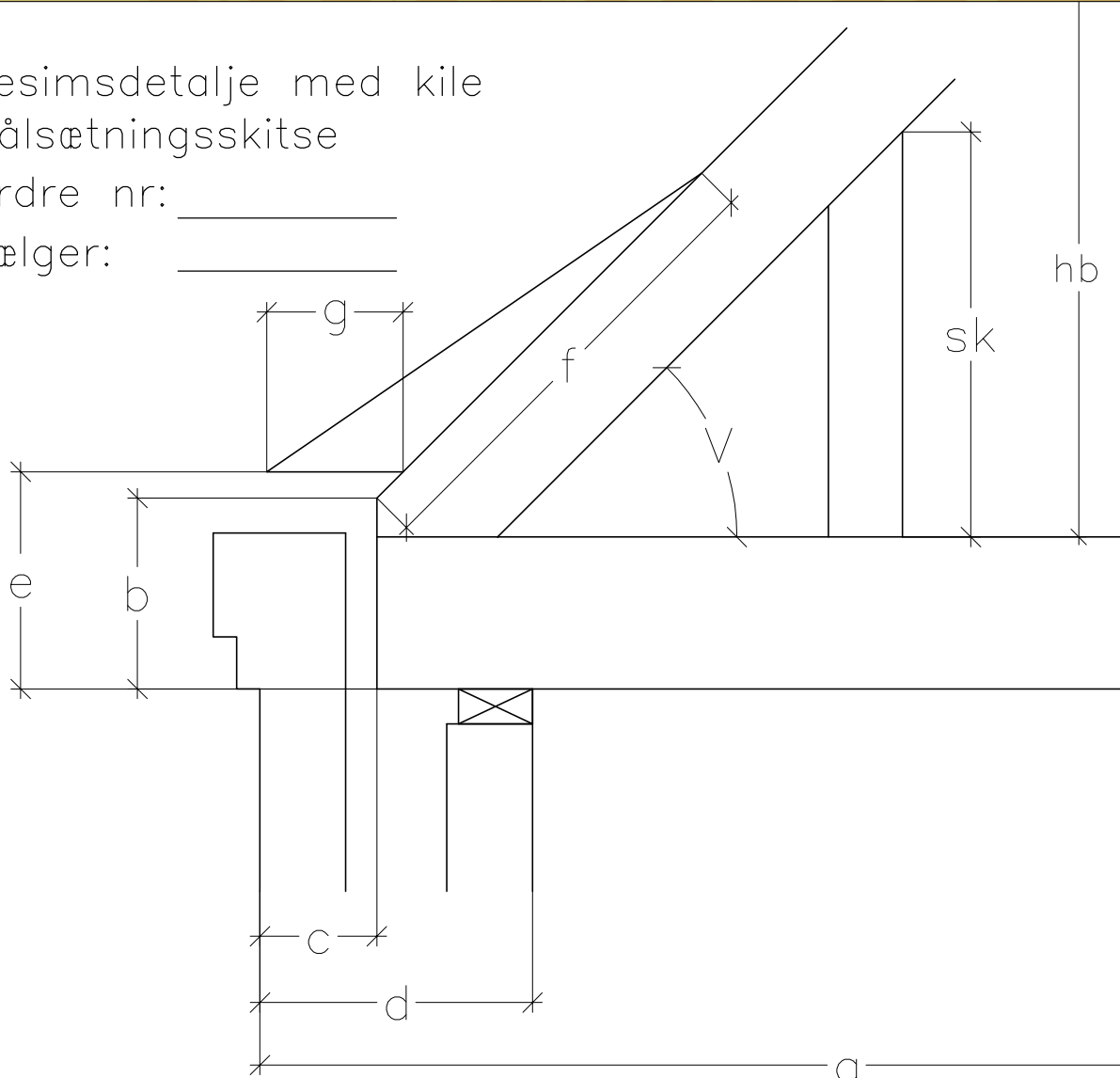


Gesimsdetalje med kile

Målsætningsskitse

Ordre nr: _____

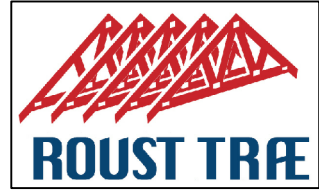
Sælger: _____



Murmål (a): _____
Spærfodshøjde (b): _____
Afstand (c): _____
Murtykkelse (d): _____
Højde t. kile (e): _____
Længde (f): _____

Taghældning (V): _____
Skunkhøjde (sk): _____
Højde fra OK spærfod (hb): _____
til UK hanebånd
Bredde (g): _____

(Alle mål opgives i mm)



Tlf.: 75192244

Husk at udfylde Roust Træ ordrenummer samt sælgers navn.
Målskitzen bedes returneret til Roust Træ via mail@roust.dk. (gerne som lodret foto)
Efter indsendelse påbegyndes optegning til din godkendelse. Forvent 12–15 hverdage til produktion/levering, efter godkendelse af produktionstegninger.
Leveringsuge kan ikke blive før det anførte på din ordrebekræftelse. Ugedag er bestemt af os, ønsker modtages med forbehold. Du kontaktes af planlægning, når leveringsdagen er fastlagt.

Opmålt af: _____ Dato: ____ / ____ - ____