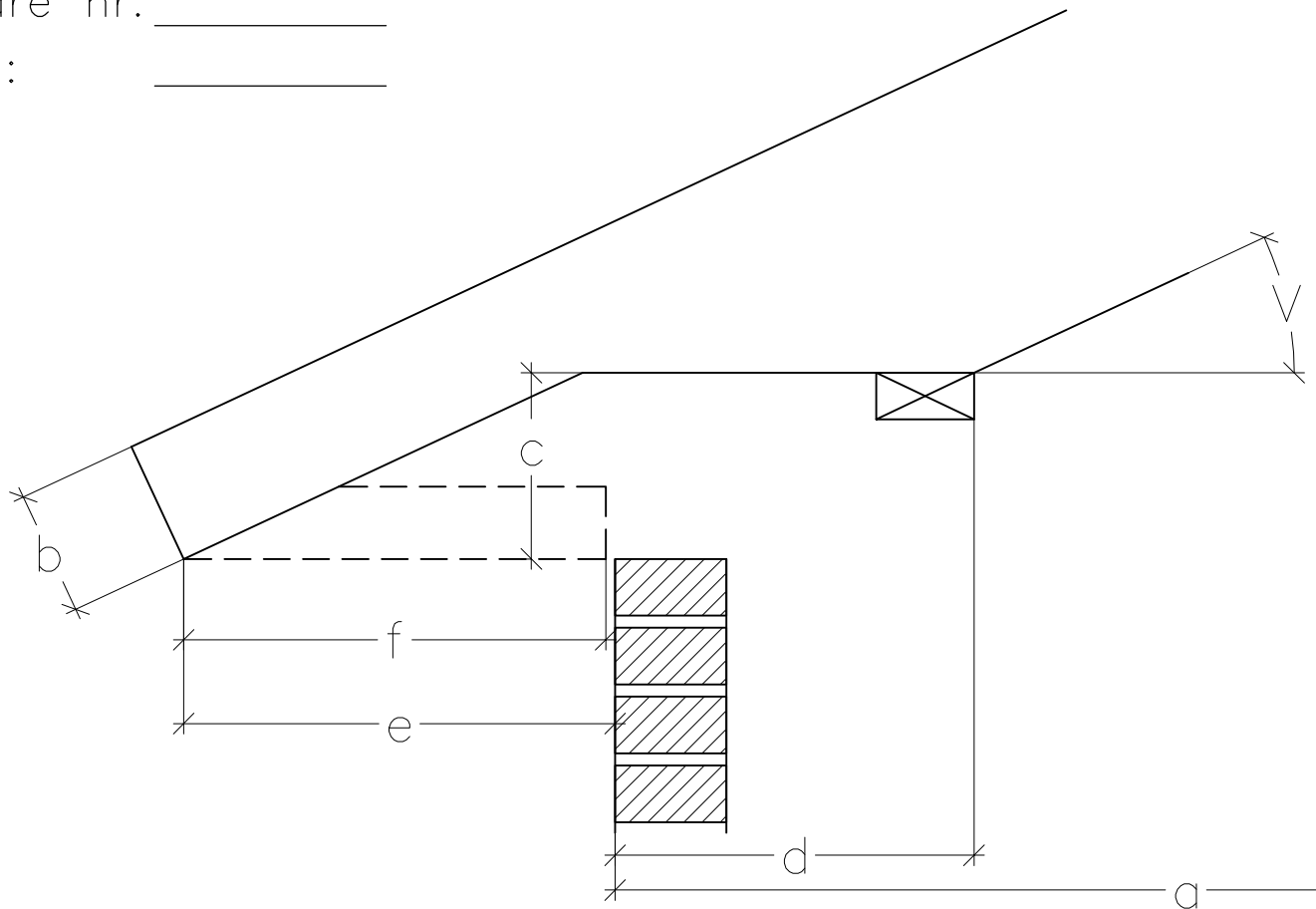


Udhængsdetalje, plankespær
Målsætningsskitse

Ordre nr: _____

Att.: _____



Murmål (a): _____ Murtykkelse (d): _____

Sternhøjde (b): _____ Udhæng fra mur (e): _____

Lodret mål (c): _____ Evt. længde på (f): _____
udhængsklods

Taghældning (V): _____

(Alle mål opgives i mm)

Sendes/faxes senest: _____ / _____ - _____ kl.:



Tlf.: 75192244
Fax: 75192505

Målsætningsskitzen bedes fremsendt med godkendelse inden fristens udløb. Ordren vil ikke blive optegnet til produktion, før Roust Træ A/S har modtaget skitsen. Efter optegning vil der blive fremsendt spærtegninger til kunden til orientering. Rettelser til spærprofil og spærantal er derefter ikke mulig.

Såfremt Roust Træ A/S ikke modtager målsætningsskitzen inden fristens udløb, vil ordren blive udsat med minimum 1 uge.

Godkendt: _____ Dato: _____ / _____ - _____