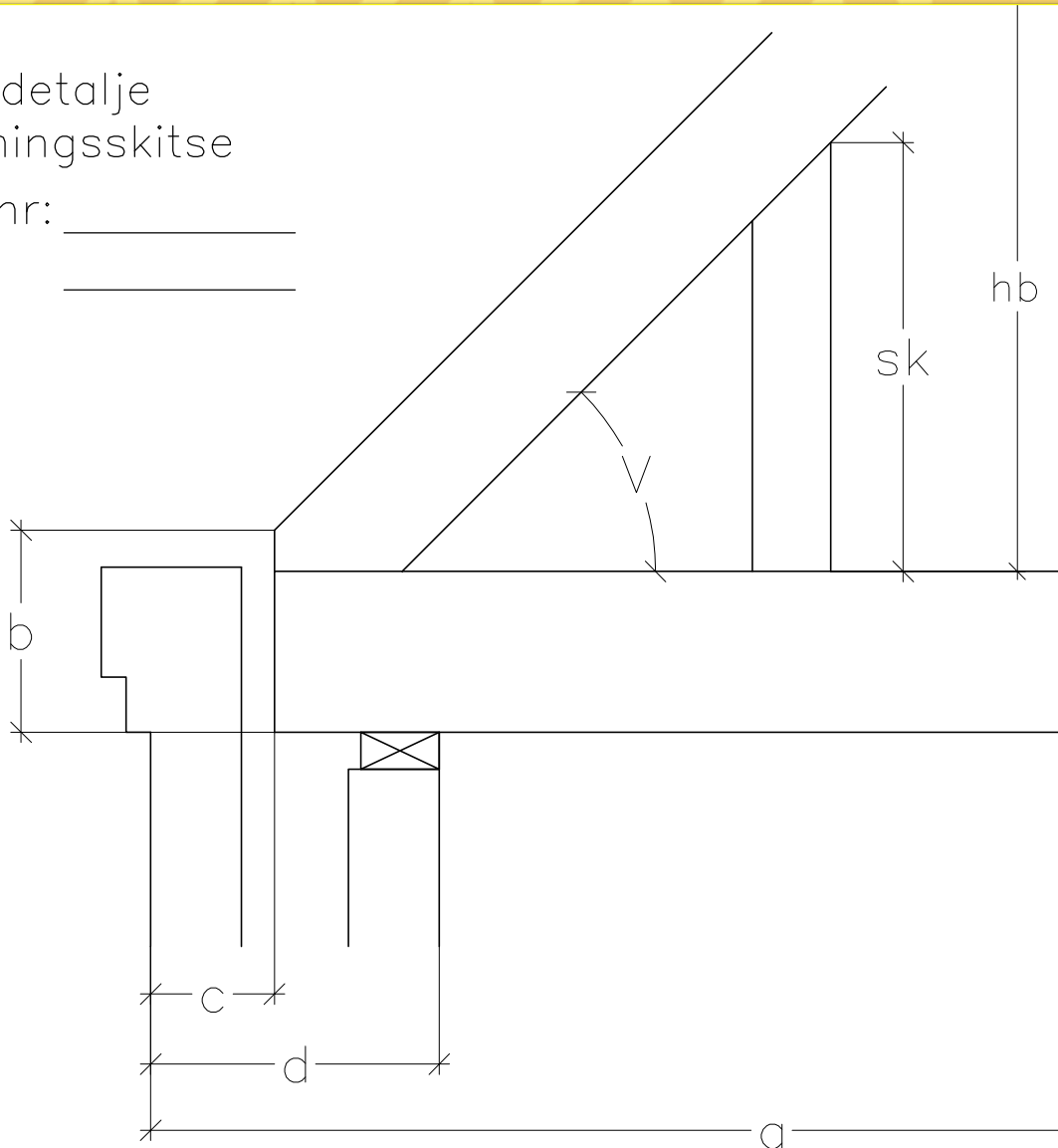


Gesimsdetalje  
Målsætningsskitse

Ordre nr: \_\_\_\_\_

Att.: \_\_\_\_\_



Murmål	(a): _____	Taghældning (V):	_____
Sternhøjde	(b): _____	Skunkhøjde (sk):	_____
Afstand	(c): _____	Højde fra OK spærfod	_____
Murtykkelse	(d): _____	til UK hanebånd (hb):	_____

(Alle mål opgives i mm)

Sendes/faxes senest: \_\_\_\_\_ / \_\_\_\_\_ - \_\_\_\_\_ kl.:



Tlf.: 75192244  
Fax: 75192505

Målsætningsskitzen bedes fremsendt med godkendelse inden fristens udløb. Ordren vil ikke blive optegnet til produktion, før Roust Træ A/S har modtaget skitsen. Efter optegning vil der blive fremsendt spærtegninger til kunden til orientering. Rettelser til spærprofil og spærantal er derefter ikke mulig.

Såfremt Roust Træ A/S ikke modtager målsætningsskitzen inden fristens udløb, vil ordren blive udsat med minimum 1 uge.

Godkendt: \_\_\_\_\_ Dato: \_\_\_\_\_ / \_\_\_\_\_ - \_\_\_\_\_