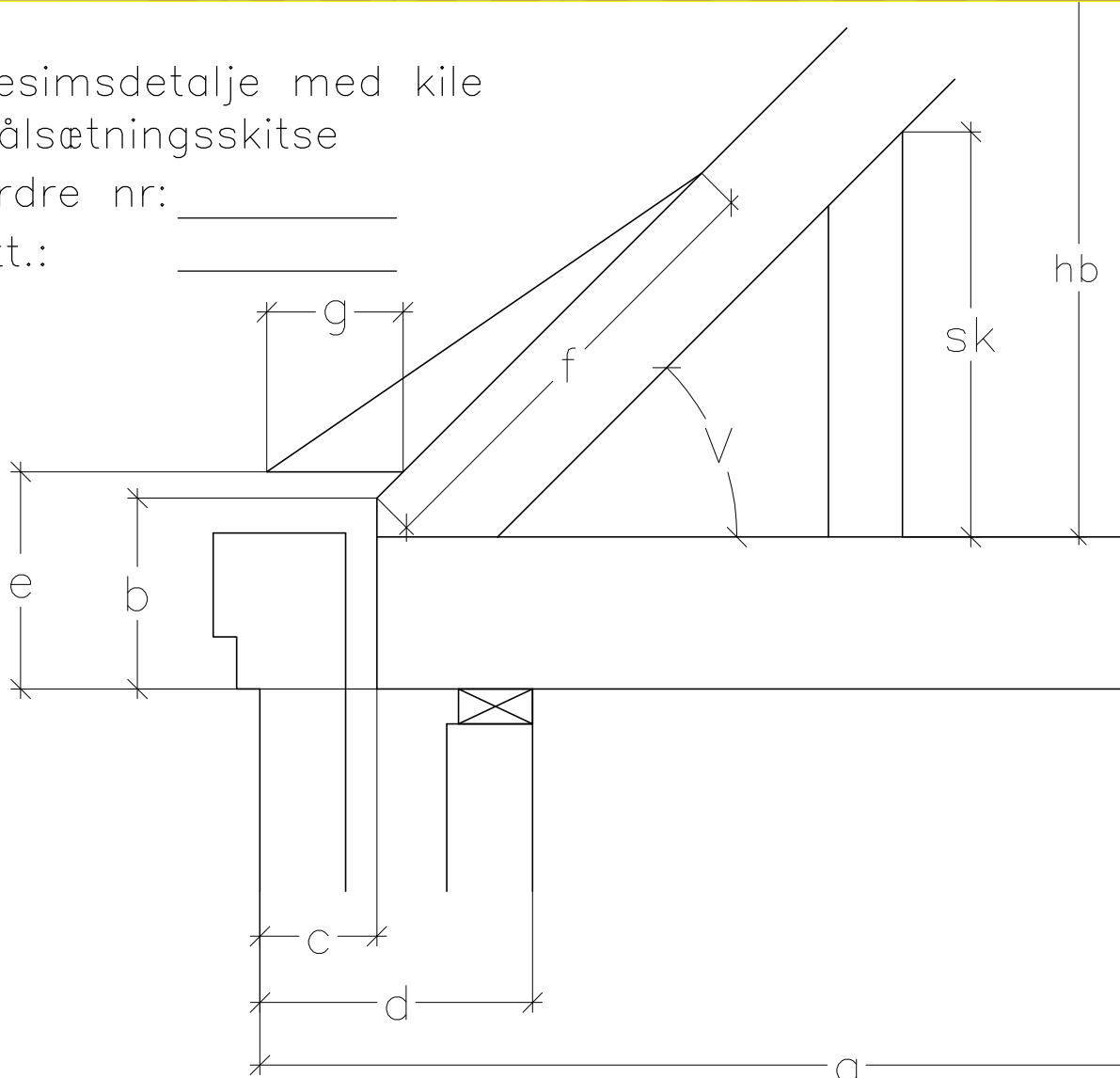


Gesimsdetalje med kile
Målsætningsskitse

Ordre nr: _____

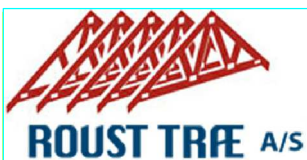
Att.: _____



Murmål	(a): _____	Taghældning (V):	_____
Sternhøjde	(b): _____	Skunkhøjde (sk):	_____
Afstand	(c): _____	Højde fra OK spærfod	_____
Murtykkelse	(d): _____	til UK hanebånd (hb):	_____
Højde t. kile (e):	_____		
Længde	(f): _____	Bredde (g):	_____

(Alle mål opgives i mm)

Sendes/faxes senest: _____ / _____ - _____ kl.:



Tlf.: 75192244
Fax: 75192505

Målsætningsskitzen bedes fremsendt med godkendelse inden fristens udløb. Ordren vil ikke blive optegnet til produktion, før Roust Træ A/S har modtaget skitsen. Efter optegning vil der blive fremsendt spærtegninger til kunden til orientering. Rettelser til spærprofil og spærantal er derefter ikke mulig.

Såfremt Roust Træ A/S ikke modtager målsætningsskitzen inden fristens udløb, vil ordren blive udsat med minimum 1 uge.

Godkendt: _____ Dato: _____ / _____ - _____