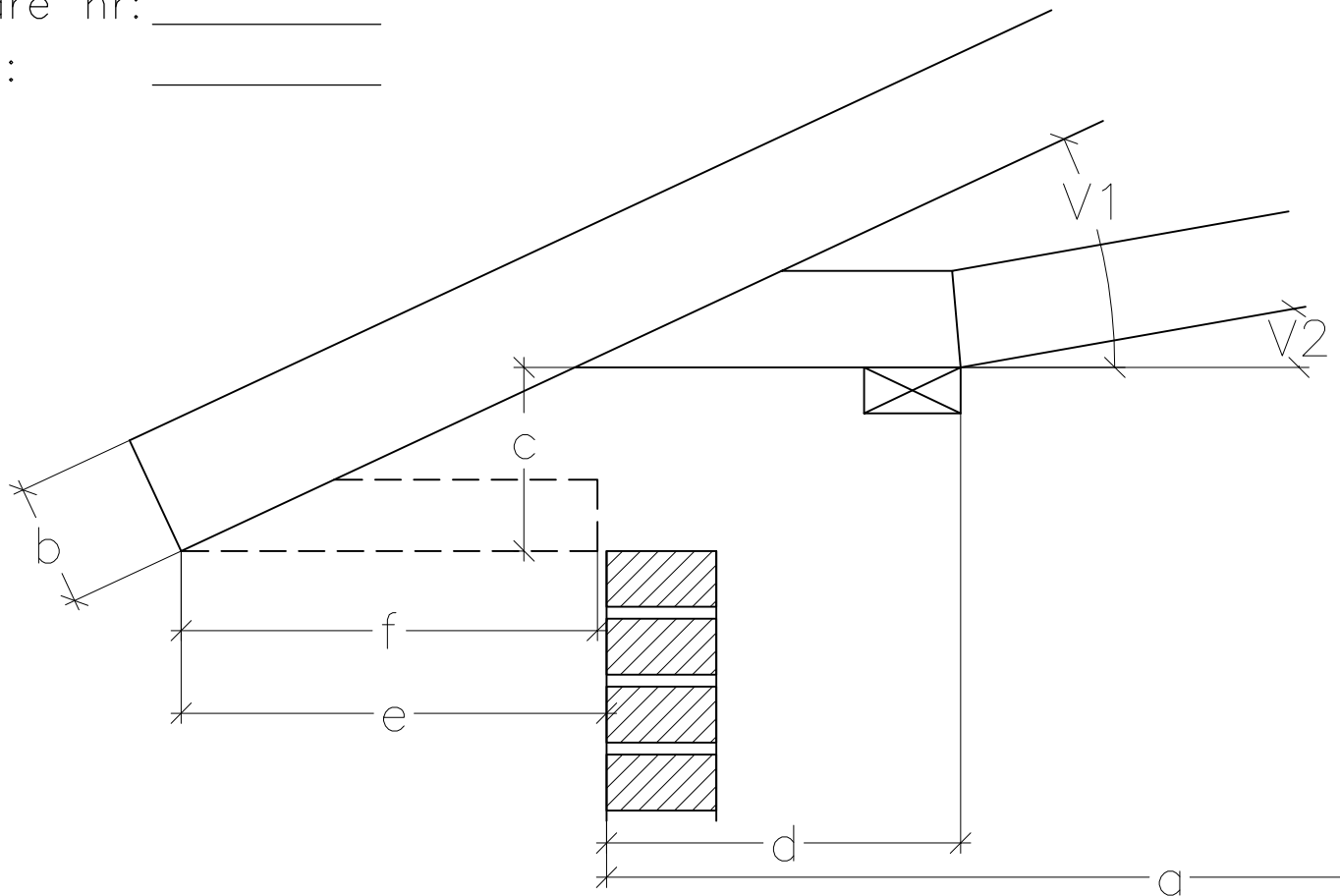


Udhængsdetalje, saksespær
Målsætningsskitse

Ordre nr: _____

Att.: _____



Murmål	(a): _____	Murtykkelse	(d): _____
Sternhøjde	(b): _____	Udhæng fra mur	(e): _____
Lodret mål	(c): _____	Evt. længde på udhængsklods	(f): _____
		Taghældning	(V1): _____
		Lofthældning	(V2): _____

(Alle mål opgives i mm)

Sendes/faxes senest: _____ / _____ - _____ kl.:



Tlf.: 75192244
Fax: 75192505

Målsætningsskitzen bedes fremsendt med godkendelse inden fristens udløb. Ordren vil ikke blive optegnet til produktion, før Roust Træ A/S har modtaget skitsen. Efter optegning vil der blive fremsendt spærtegninger til kunden til orientering. Rettelser til spærprofil og spærantal er derefter ikke mulig.

Såfremt Roust Træ A/S ikke modtager målsætningsskitzen inden fristens udløb, vil ordren blive udsat med minimum 1 uge.

Godkendt: _____ Dato: _____ / _____ - _____