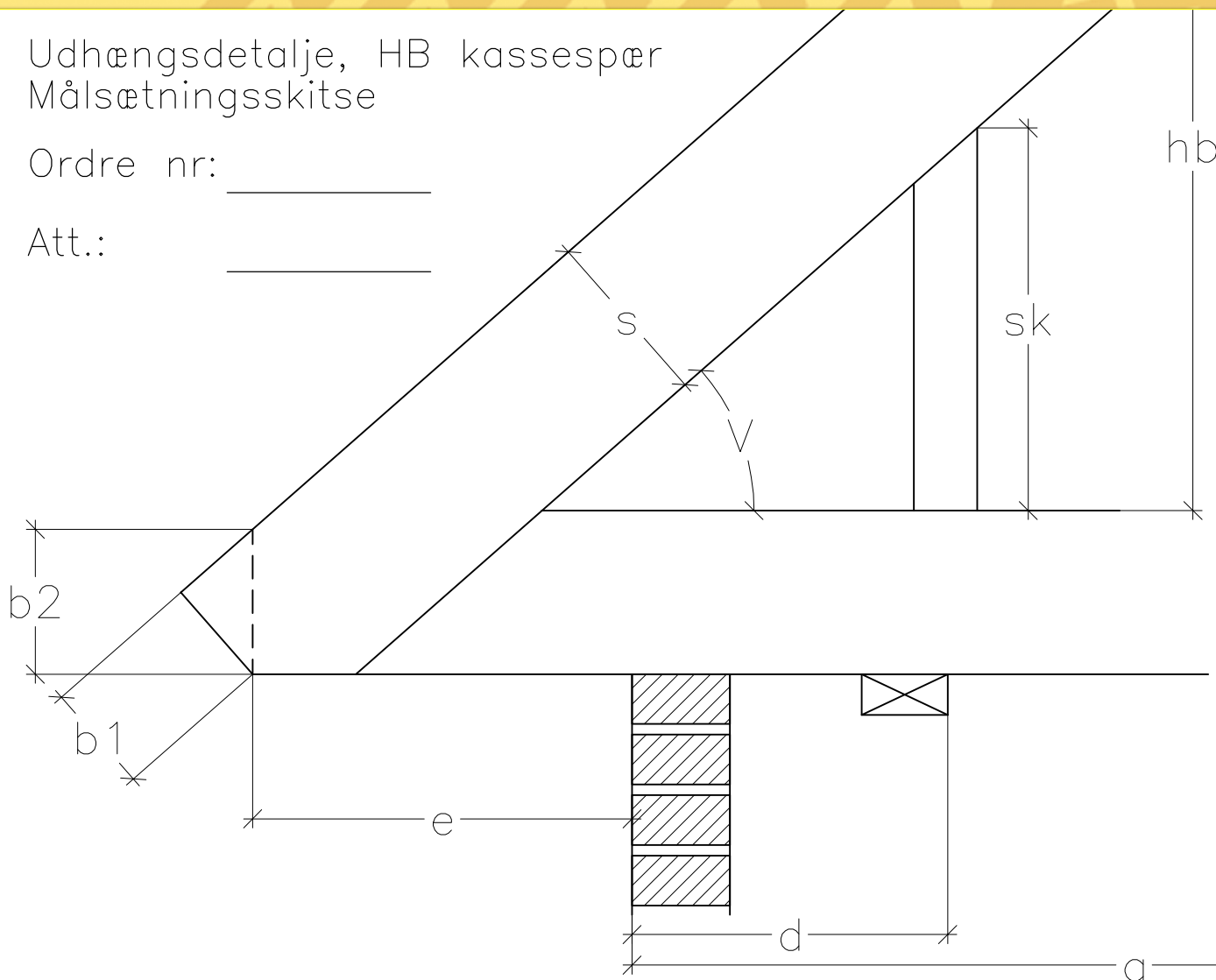


Udhængsdetalje, HB kassespær  
Målsætningsskitse

Ordre nr: \_\_\_\_\_

Att.: \_\_\_\_\_



Murmål (a): \_\_\_\_\_

Murtykkelse (d): \_\_\_\_\_

Sternhøjde (vinkelrét) (b1): \_\_\_\_\_

Udhæng fra mur (e): \_\_\_\_\_

Sternhøjde (lodret) (b2): \_\_\_\_\_

Dim. spærhoved (s): \_\_\_\_\_

Højde på skunkstolpe (sk): \_\_\_\_\_

Mål fra OK bjælkelag til UK hanebånd (hb): \_\_\_\_\_

Taghældning (v): \_\_\_\_\_

(Alle mål opgives i mm)

Sendes/faxes senest: \_\_\_\_\_ / \_\_\_\_\_ - \_\_\_\_\_ kl.:



Tlf.: 75192244  
Fax: 75192505

Målsætningsskitzen bedes fremsendt med godkendelse inden fristens udløb. Ordren vil ikke blive optegnet til produktion, før Roust Træ A/S har modtaget skitsen. Efter optegning vil der blive fremsendt spærtegninger til kunden til orientering. Rettelser til spærprofil og spærantal er derefter ikke mulig.

Såfremt Roust Træ A/S ikke modtager målsætningsskitzen inden fristens udløb, vil ordren blive udsat med minimum 1 uge.

Godkendt: \_\_\_\_\_ Dato: \_\_\_\_\_ / \_\_\_\_\_ - \_\_\_\_\_